

® ev.	Descrizione modifica	Data	Disegnato	Verificato	Approvato
-------	----------------------	------	-----------	------------	-----------



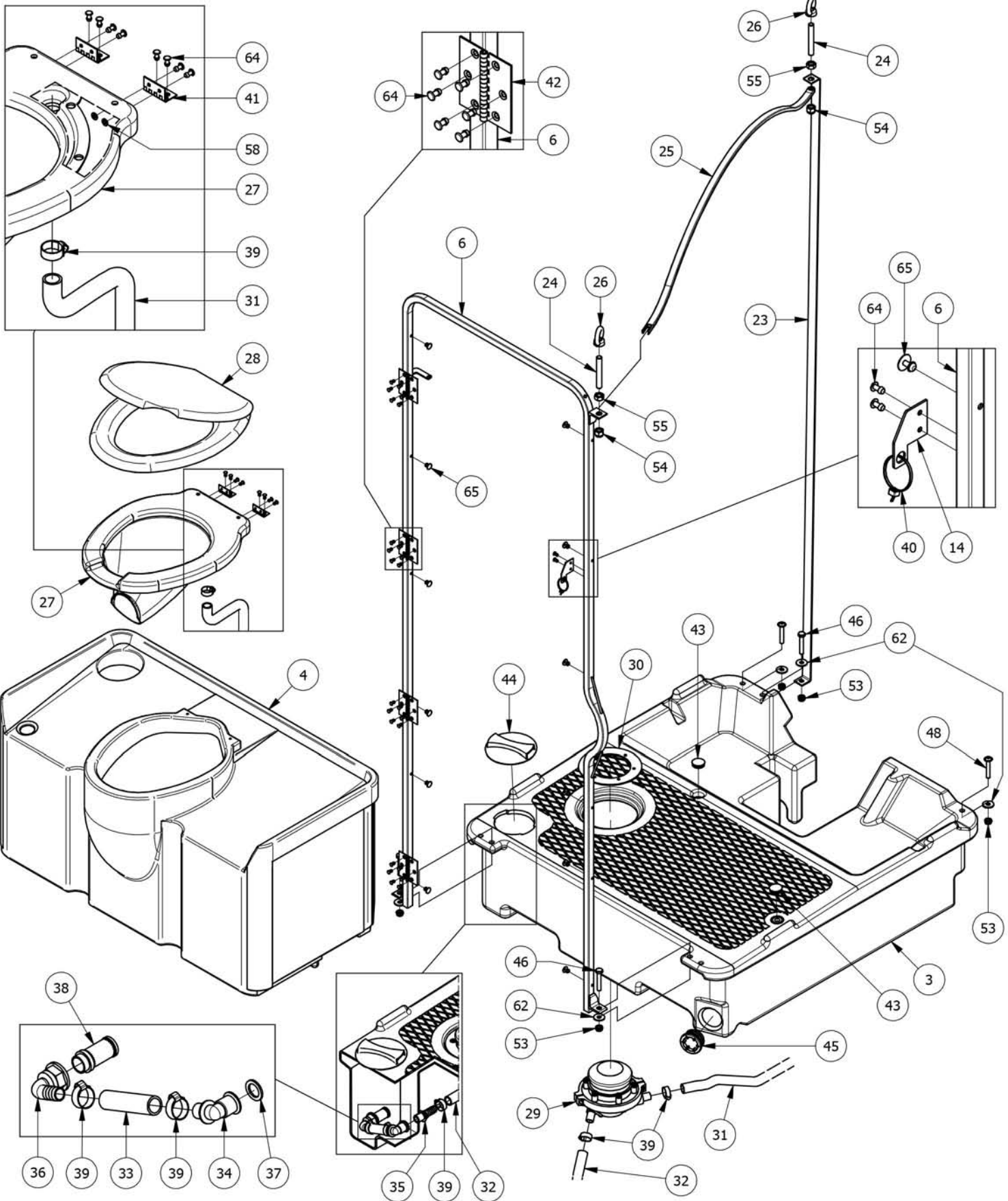
DISEGNO ESPLOSO : **TC100**

Data: 05/02/15	Disegnato: MF	Verificato: MF	Approvato: AB
----------------	---------------	----------------	---------------

Materiale:	Trattamento:	Peso:	Scala:	Foglio: 1 di 3
------------	--------------	-------	--------	----------------

Salvo diversa indicazione riportata sul presente disegno:
 - Materiali secondo: UNI EN 10025 - 10130 - 10217 - 10219 - 10255
 - Tolleranze di carpenteria secondo: UNI EN ISO 22768-cK
 - Tolleranze di lavorazione secondo: UNI EN ISO 22768-mH
 Questo disegno non può essere riprodotto, usato e reso noto a terzi senza l'autorizzazione scritta di Roplast, con riserva di agire a termini di legge.

Dis. Espl. N° **3904E** Rev. **0**



® ev.	Descrizione modifica	Data	Disegnato	Verificato	Approvato
-------	----------------------	------	-----------	------------	-----------



DISEGNO ESPLOSO : **TC100**

Data: 05/02/15	Disegnato: MF	Verificato: MF	Approvato: AB
----------------	---------------	----------------	---------------


Materiale:	Trattamento:	Peso:	Scala:	Foglio: 2 di 3
------------	--------------	-------	--------	----------------

Salvo diversa indicazione riportata sul presente disegno: - Materiali secondo: UNI EN 10025 - 10130 - 10217 - 10219 - 10255 - Tolleranze di carpenteria secondo: UNI EN ISO 22768-cK - Tolleranze di lavorazione secondo: UNI EN ISO 22768-mH Questo disegno non può essere riprodotto, usato e reso noto a terzi senza l'autorizzazione scritta di Roplast, con riserva di agire a termini di legge.	Dis. Espl. N° 3904E	Rev. 0
---	-------------------------------	------------------

LISTE DE PIÈCES DETACHÉES

POSITION	DESSIN	RÉFÉRENCE	DESCRIPTION	QUANTITÉ
1	3837	MPLBMC (I o G o U o R) 00837A	CABINE DE TOILETTE EN PLASTIQUE MARLIN E1 (COULEUR I=GRIS / G=JAUNE / U=BLEU / R=ROUGE)	1
2	3808	MPLBMTN00808A	TOIT SEMI-TRANSPARENT EN PLASTIQUE	1
3	3886	MPLBD10088639A	BASE EN PLASTIQUE D100	1
4	3962	MPLVABA39621A	RÉSERVOIR EAUX USÉES EN PLASTIQUE	1
5	3361	MPLBMP (R o G o U o I) 003361A	PORTE EN PLASTIQUE (COULEUR R=ROUGE / G=JAUNE / U=BLEU / I=GRIS)	1
6	3895	TELSTJP3895010	CADRE DE PORTE EN ACIER	1
7	3354	SC33540000060	MIROIR	1
8	-	CABMANIPLPARE	POIGNÉE INTÉRIEURE	1
9	3353	GP33530000030	CROCHET PORTE-MANTEAUX	1
10	3359	MO33590000010	RESSORT 165/13	1
11	3965	CM396000000010	CABLE AVEC BORNE DE ANNEAU ET BILLE	1
12	3355	PL33550000030	PLAQUE DE FIXATION POUR RESSORT	1
13	3350	PA33500000060	PLAQUE ANTI-USURE	1
14	3347	PL33470000060	PLAQUE POUR CADENAS	2
15	3496	CABSISTCHIPOR	LOQUET DE LA PORTE SCH110	1
16	3492	CABADECHIUPOR	ADHÉSIF DE LOQUET DE LA PORTE SCH110	1
17	3849	DAAPB38490000	DISPOSITIF ANTI-INTRUSION	1
18	3897	PORTAROT3897	PORTE-ROULEAUX POUR PAPIER HYGIÉNIQUE PD30	1
19	3898	PERNOROT3898	PIVOT PORTE-ROULEAUX PD30	1
20	3931	BARRASFIATO931	TUYAU DE VENTILATION	1
21	3922	ACQBMGRGL03922	GRILLE DE VENTILATION 360XH=120	2
22	5475	MANISINTS4750	POIGNÉE EXTÉRIEURE	1
23	3916	ASKITSO3916010	BARRE DE LEVAGE	1
24	3920	BARRAFIL1470	TIGE FILETÉE	2
25	3879	TST3879000010	CADRE DE SOUTIEN DE TOIT EN ACIER	1
26	-	GOLFAREFEM14	ANNEAU DE LEVAGE FEM. M14 ZN DIN 582	2
27	3751	VASGRITAG3751	CUVETTE W.C. GRISE	1
28	3858	CABCOPIRWATER	SIÈGE DE TOILETTE BLANCHE	1
29	-	POMMECMUN3292	POMPE À PÉDALE	1
30	3414	CABGHIERAPOMP	PLAQUE DE FIXATION DE POMPE À PÉDALE	1
31	-	TUBOSPIRAL020	TUYAU EN SPIRAL - DÉCHARGE - L1370	1
32	-	TUBOSPIRAL020	TUYAU EN SPIRAL - ASPIRATION (CÔTÉ POMPE) - L220	1
33	-	TUBOSPIRAL020	TUYAU EN SPIRAL - ASPIRATION (CÔTÉ FILTRE) - L100	1
34	-	RACCORDO1/290	RACCORD G1/2" 90° MÂLE - FEMME	1
35	-	RACCORDMAS1/2	RACCORD G1/2" Ø19 MÂLE - PORTE-TUYAU	1
36	-	CABRACPORT3.4	RACCORD G3/4" Ø19 90° FEMME - PORTE-TUYAU	1
37	-	GUARNITRIL1/2	JOINT D'ÉTANCHÉITÉ G1/2" SP2.5	1
38	3967	CABFILINOX3.4	FILTRE INOX G3/4" H50	1
39	-	CABFASCESTRIN	BRIDE EN ACIER 20-32X12	6
40	-	FASCETTADIA178	SERRE-CÂBLE EN NYLON 178X4,8	1
41	-	CERNIERA40X40	CHARNIÈRE DE CUVETTE 40X40	2
42	-	CERNIERA70X80	BOUCHON BAS ROND À AILETTES Ø38	4
43	-	TAPPOCH7ILT835	BOUCHON BAS ROND À AILETTES Ø35	2
44	-	COPERSERB140N	BOUCHON BAYONETTE POUR REMPLISSAGE DE BASE	1
45	3214	TAPPOSCARTR48	BOUCHON POUR VIDANGE DE BASE	1
46	-	TE10600005737	VIS TH M10X60 ZN UNI 5737	3
47	-	TE06160007380	VIS BHC M6X16 ZN ISO 7380	1
48	-	TE10600007380	VIS BHC AVEC COLLERETTE M10X60 ZN ISO 7380	2
49	-	TE06500005931	VIS CHC M6X50 ZN UNI 5931	1
50	-	TE5.5X2507981	VIS À TÔLE TCB CRUCIFORME M5.5X25 ZN UNI 6954	2
51	-	DBM6000007474	ÉCROU BAS AUTOFREINÉ M6 ZN UNI 7474	2
52	-	DBM8000007474	ÉCROU BAS AUTOFREINÉ M8 ZN UNI 7474	2
53	-	DBM1000007474	ÉCROU BAS AUTOFREINÉ M10 ZN UNI 7474	5
54	-	DBM1400007474	ÉCROU HAUT AUTOFREINÉ M14 ZN UNI 7474	2
55	-	DAM1400005588	ÉCROU USUEL M14 ZN UNI 5588	2
56	-	CLTTM500000000	CAPUCHON AUTOBLOQUANT EN PLASTIQUE POUR ÉCROU Ø5	8
57	-	CD0800TPD8000	CAPUCHON EN PLASTIQUE POUR ÉCROU M8	2
58	-	RD05000006592	RONDELLE Ø5/10 ZN UNI 6592	4
59	-	RG05150006593	RONDELLE PLATE LARGE DÉCOUPÉE Ø5/15 ZN UNI 6593	18
60	-	RG06180006593	RONDELLE PLATE LARGE DÉCOUPÉE Ø6/18 ZN UNI 6593	1
61	-	RG08240006593	RONDELLE PLATE LARGE DÉCOUPÉE Ø8/24 ZN UNI 6593	2
62	-	RG10300006593	RONDELLE PLATE LARGE DÉCOUPÉE Ø10/30 ZN UNI 6593	5
63	-	RDPLM500000000	RONDELLE AUTOBLOQUANT Ø5 EN PLASTIQUE	8
64	-	RVAL4.8X16X10	RIVET TÊTE PETITE EN ALUMINIUM/ACIER 4.8X16	34
65	-	RVAL4.8X16000	RIVET TÊTE LARGE EN ALUMINIUM/ACIER 4.8X16	30
66	-	RVAL4.8X20RIV	RIVET FLEUR TÊTE LARGE EN ALUMINIUM/ACIER 4.8X20	18
67	3908	AD39080000000	ADHÉSIF ROPLAST	1

® ev.	Descrizione modifica	Data	Disegnato	Verificato	Approvato
-------	----------------------	------	-----------	------------	-----------



DISEGNO ESPLOSO : TC100

Data: 05/02/15	Disegnato: MF	Verificato: MF	Approvato: AB
----------------	---------------	----------------	---------------

Materiale:	Salvo diversa indicazione riportata sul presente disegno: - Materiali secondo: UNI EN 10025 - 10130 - 10217 - 10219 - 10255 - Tolleranze di carpenteria secondo: UNI EN ISO 22768-cK - Tolleranze di lavorazione secondo: UNI EN ISO 22768-mH	Dis. Espl. N°	Rev.
Trattamento:	Questo disegno non può essere riprodotto, usato e reso noto a terzi senza l'autorizzazione scritta di Roplast, con riserva di agire a termini di legge.	3904E	0
Peso:	Scala:	Foglio: 3 di 3	